

# D1 电能表

## D86 三相电能表

### 选型指南



产品名称	电压	准确度等级	<sup>1)</sup> 规格	<sup>2)</sup> 功能选项
D□86□□	MQ	2	6M4	H
DT862	MQ:220/380V	2:2级	6M4:1.5 (6) A	缺省: 直接式
DT862K	WY:57.7/100V	3:3级	...	H: 互感式
DS862	Y:100V		100M3:30 (100) A	S: 双向
DX862	Q:380V			Z: 止逆
DX863				
DX864				
DX865				

名称	型号	参比电压	准确度等级	基本电流(额定最大电流)(A)
三相四线有功电能表	DT862	3×220/380	2	1.5 (6)、3 (6)、5 (20)、10 (40) 15 (60)、20 (80)、30 (100)
	DT862K	3×57.7/100		1.5 (6)、3 (6)
三相三线有功电能表	DS862	3×380、3×100	2	1.5 (6)、3 (6)、5 (20)、10 (40) 15 (60)、20 (80)、30 (100)
三相四线无功电能表	DX862	3×380、3×100	3	1.5 (6)、3 (6)、5 (20)、10 (40) 15 (60)、20 (80)、30 (100)
	DX864		2	1.5 (6)、3 (6)
三相三线无功电能表	DX863	3×380、3×100	2	1.5 (6)、3 (6)
	DX865	3×380、3×100	3	1.5 (6)、3 (6)

注: 1. 1) 规格代码中的“M”表示电流倍数  
 2. 2) 互感式功能的仅供1.5(6)A和3(6)A规格  
 3. DT862中参比电压57.7/100V、DS862中参比电压100V、DX862中参比电压100V, 以上三种情况下基本电流为1.5(6)A、3(6)A

订货示例:

如客户需要三相四线有功电能表, 电压为220/380V, 准确度等级为2, 电流为1.5(6)A, 功能为互感式, 则相对应的订货编码为: DT862MQ26M4H

### 产品特征

- 转动元件采用双宝石轴承和双转盘结构, 转动稳定可靠
- 基架采用高强度铝合金压铸成型, 不易变形
- 电压线圈采用塑封工艺, 密封性好, 可耐受脉冲电压6KV

除上述三点共同特征外, 以下特征各产品所特有的

- DS862、DT862、DX862、DX865: 电压和电流铁芯均采用优质硅钢片高速冲压叠铆成型
- DX863、DX864: 电压和电流铁芯采用分磁板固定, 性能稳定
- DT862K: 嵌入式安装结构, 设计合理, 结构可靠, 性能稳定; 底座和表盖等外部零件均采用阻燃ABS材料注塑成型

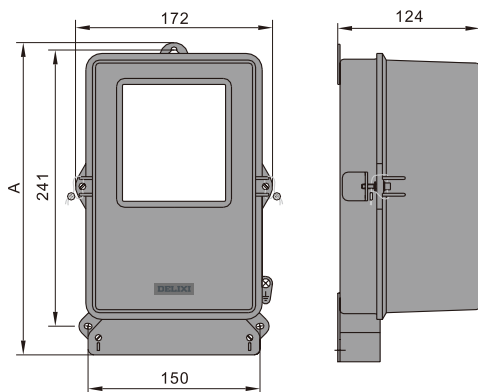
# D1 电能表

## D86 三相电能表

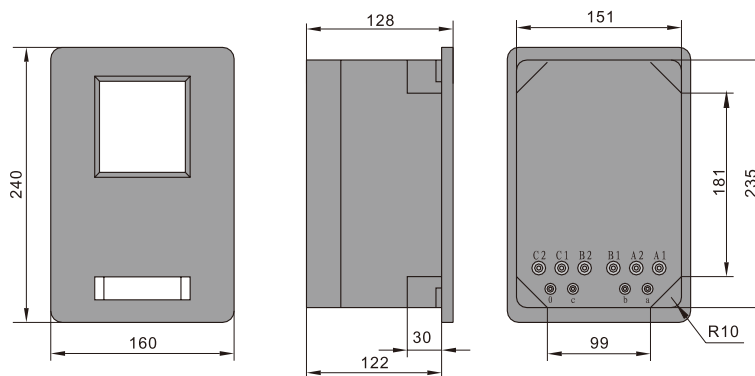
### 技术参数

认证证书	浙制00000321号
国际标准	IEC 62053-11、IEC 145
国家标准	GB/T 17215.311、GB/T 15282
电流规格 A	3×1.5 (6)、3×3 (6)、3×5 (20)、3×10 (40)、3×15 (60) 3×20 (80)、3×30 (100)
参比电压 V	3×57.7/100、3×220/380 (三相四线有功) 3×100、3×380 (三相四线无功、三相三线有功、三相三线无功)
参比频率 Hz	50
准确度等级	2、3
功耗 W	≤1.2

### 外形及安装尺寸(mm)



产品名称	规格(A)	外形尺寸 长(A)×宽×高(mm)	安装尺寸 长×宽(mm)	外壳材质
DS862、DT862	1.5 (6)、3 (6)、5 (20)、10 (40)	273×172×124	241×150	金属底座
DX862	15 (60)、20 (80)、30 (100)	279×172×124		
DX863、DX864 DX865	1.5 (6)、3 (6)	273×172×124		



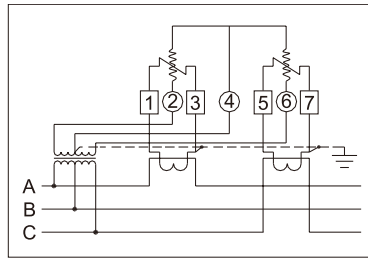
# D1 电能表

## D86 三相电能表

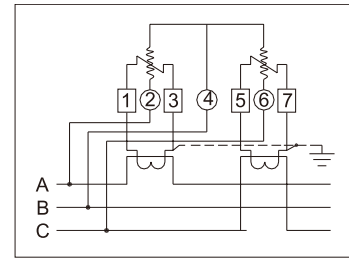
产品名称	规格(A)	外形尺寸 长(A)×宽×高(mm)	安装尺寸 长×宽(mm)	外壳材质
DT862K	1.5 (6)、3 (6)	240×160×128	235×151	ABS塑料底座

### 接线图

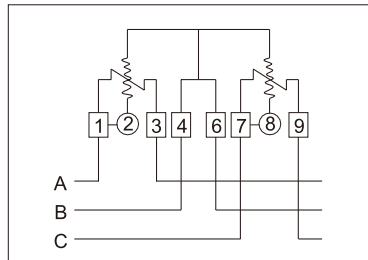
- 三相三线有功电能表经电压  
电流互感器接入式



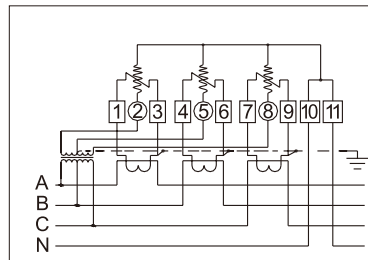
- 三相三线有功电能表经电流  
互感器接入式



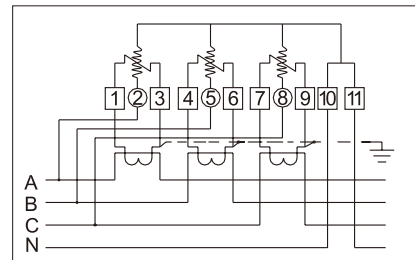
- 三相三线有功电能表直接接入式



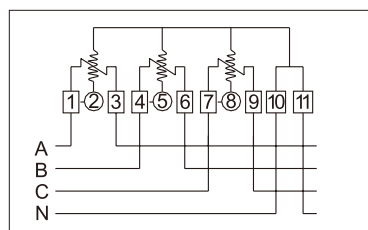
- 三相四线有功电能表经电压、  
电流互感器接入式



- 三相四线有功电能表经电流  
互感器接入式



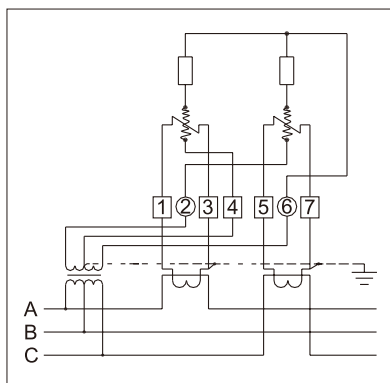
- 三相四线有功电能表直接接入式



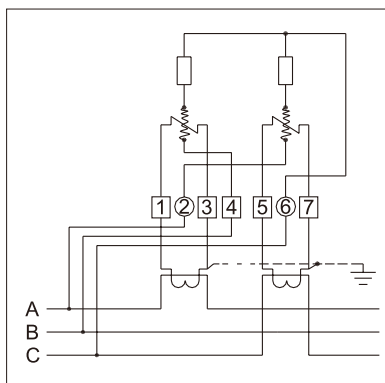
# D1 电能表

## D86 三相电能表

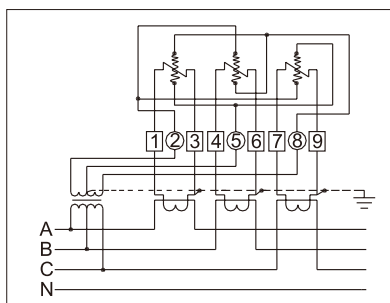
- 三相三线无功电能表经电压、  
电流互感器接入式



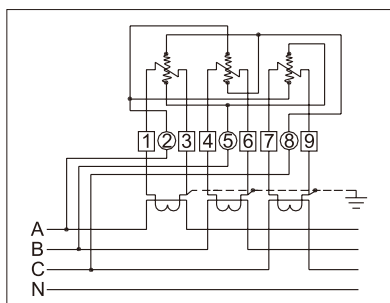
- 三相三线无功电能表经电流  
互感器接入式



- 三相四线无功电能表经电压、  
电流互感器接入式



- 三相四线无功电能表经电流  
互感器接入式



- 三相四线无功电能表直接接入式

