

## D2 电测量仪表

### 85C1、85L1型 69C9、69L9 型固定式直接作用模拟指示电测量仪表

#### 选型指南



产品名称	输入方式	设计序号	类型	量程
85	C	1	A	*
85:85 69:69	C: 直流 L: 交流	1:1 9:9	A: 电流表 V: 电压表 W: 有功功率表 VAR: 无功功率表 HZ: 频率表 COS: 功率因数表	*: *A(V、Hz、W、var、COS $\phi$ ) 详见量程参数表

输入方式	类型
直流	电流表、电压表
交流	电流表、电压表、有功功率表、无功功率表、频率表、功率因素表

量程参数表(详细信息请参阅固定式直接作用模拟指示电测量仪表附表汇总)

产品名称	型号	量 程	准确度等级	
直流电流表	69C9-A	直接接入50 $\mu$ A~500 $\mu$ A	2.5级	
		直接接入1mA~500mA		
	85C1-A	直接接入1A~20A		
		经外附分流器接入5A~10kA		
直流电压表	69C9-V	直接接入3V~600V		
	85C1-V	经外附电阻接入750V~1.5kV		
交流电流表	69L9-A	直接接入0.1A~50A		1.0级
	85L1-A	经次级为5A电流互感器接入5A/5A~10kA/5A		
交流电压表	69L9-V	直接接入3V~600V		
	85L1-V	经次级为100V电压互感器接入380V/100V~380kV/100V		
频率表	69L9-Hz	45Hz~55Hz 55Hz~65Hz 45Hz~65Hz	1.0级	
	85L1-Hz	100V 220V 380V		
有功功率表	69L9-W	直接接入电压100V 220V 380V	2.5级	
	85L1-W	经次级为100V电压互感器接入电压380V/100V~380kV/100V		
无功功率表	69L9-var	直接接入电流5A		
	85L1-var	经次级为5A电流互感器接入电流5A/5A~10kA/5A		
三相功率因数表	69L9-COS $\phi$	0.5(超前)~1~0.5(滞后)		2.5级
	85L1-COS $\phi$	100V/5A 220V/5A 380V/5A		

订货示例:

如客户需要69型指针板表,输入方式为交流,类型为电流表,则相对应的订货编码为:69L9A\*

#### 产品特征

- 显示被测量的变化趋势、读数方便
- 表盖采用透明有机玻璃
- 采用螺栓紧固式安装方式

# D2 电测量仪表

## 85C1、85L1型 69C9、69L9 型固定式直接作用模拟指示电测量仪表

### 技术参数

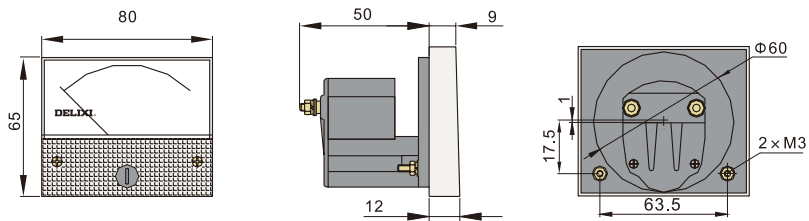
国际标准	IEC 51-1~9
国家标准	GB/T 7676.1~9
行业标准	JB/T 9281、JB/T 9282、JB/T 9284、JB/T 9286、JB/T 9287
耐压测试	频率50Hz、电压2000V、持续时间1min
耐受机械冲击	最大加速度为147m/s <sup>2</sup>
响应时间	≤4s
指针偏转角度	90°

### 附件

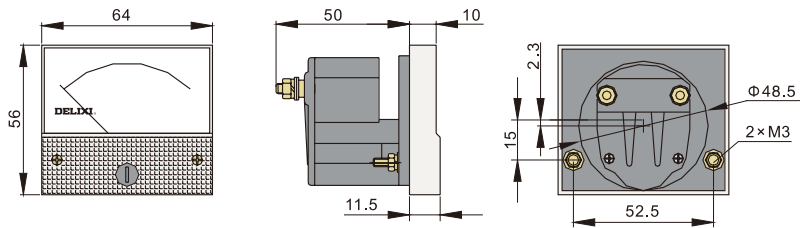
- FL2型固定式定值分流器,用于扩大直流表的测量范围,其额定电压降为75mV
- 外附功率变换器与直流电流表配套,用于测量有功功率或无功功率
- 外附功率因数变换器与直流电流表配套,用于测量功率因数

### 外形及安装尺寸(mm)

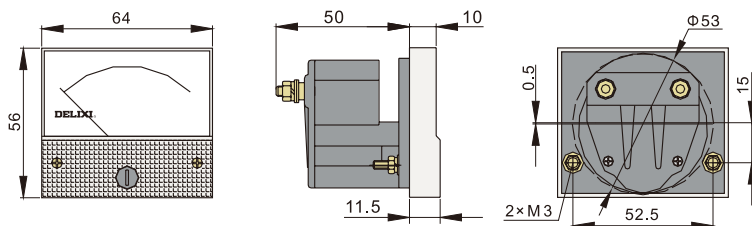
- 69C9-A、V和69L9-A、V、W、var、COSΦ外形及安装尺寸(mm)



- 85C1-A、V和85L1-A(0.5A~20A)、V、W、var、COSΦ外型及安装尺寸



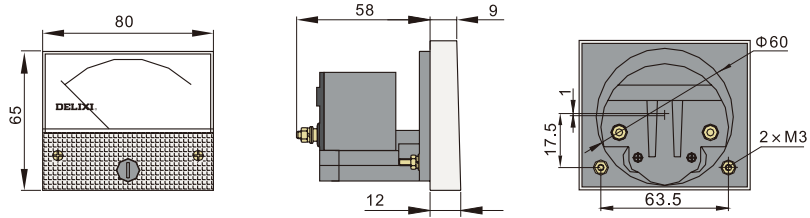
- 85L1-A(25A~50A)外型及安装尺寸



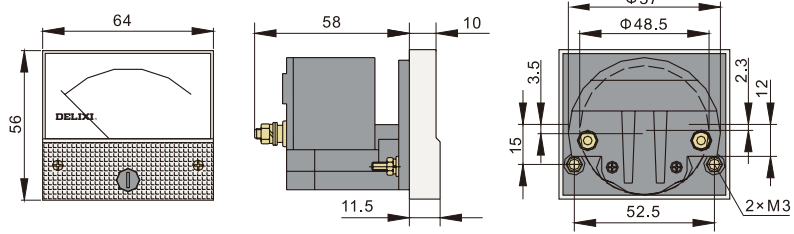
# D2 电测量仪表

## 85C1、85L1型 69C9、69L9 型固定式直接作用模拟指示电测量仪表

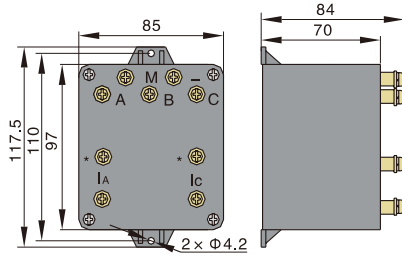
### 69L9-Hz外形及安装尺寸(mm)



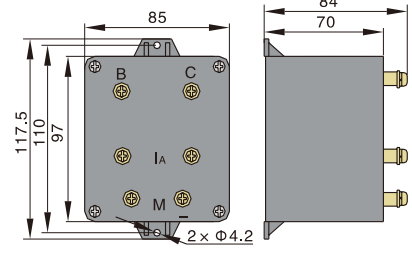
### 85L1-Hz外形及安装尺寸



### 69L9-W、var和85L1-W、var外附功率变换器 外型及安装尺寸

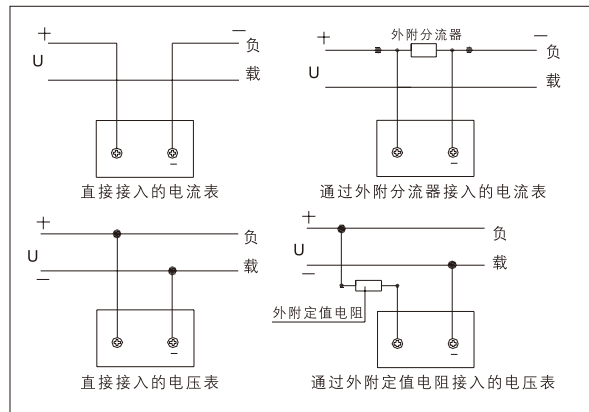


### 69L9-COS $\phi$ 和85L1-COS $\phi$ 外附功率因数 变换器外型及安装尺寸



## 接线图

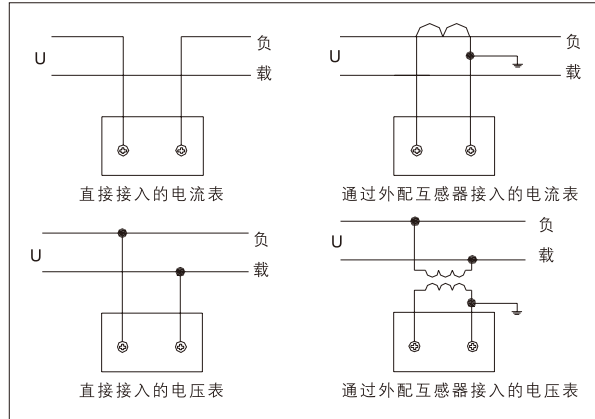
### 69C9-A、V, 85C1-A、V接线图



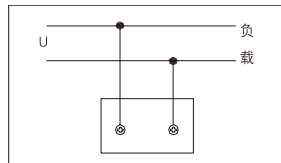
# D2 电测量仪表

## 85C1、85L1型 69C9、69L9 型固定式直接作用模拟指示电测量仪表

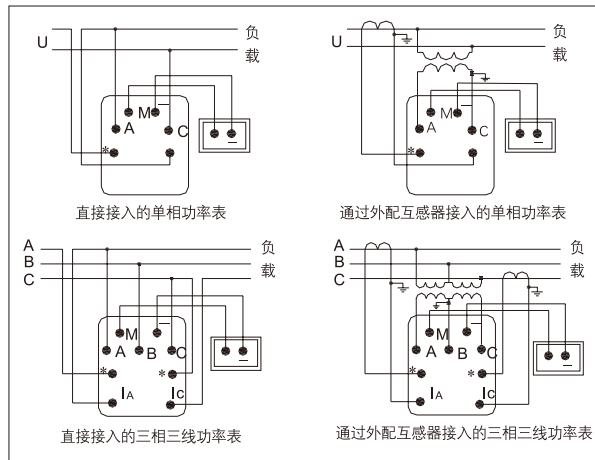
■ 69L9-A、V, 85L1-A、V接线图



■ 69L9-Hz, 85L1-Hz接线图

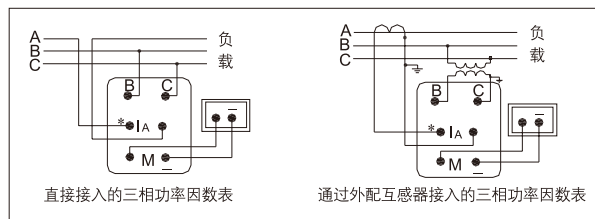


■ 69L9-W、var, 85L1-W、var接线图



注：带\*标记的端子为电流进线端

■ 69L9-COS $\Phi$ , 85L1-COS $\Phi$ 接线图



注：带\*标记的端子为电流进线端