

## D2 电测量仪表

### 85C17、85L17型 69C17、69L17型 固定式直接作用模拟指示电测量仪表

#### 选型指南



产品名称	输入方式	设计序号	类型	量程
85	C	17	A	*
85:85 69:69	C: 直流 L: 交流	17:17	A: 电流表 V: 电压表 W: 有功功率表 VAR: 无功功率表 HZ: 频率表 COS: 功率因数表	*:*A(V、Hz、W、var、COS $\phi$ ) 详见量程参数表

输入方式	类型
直流	电流表、电压表
交流	电流表、电压表、有功功率表、无功功率表、频率表、功率因素表

量程参数表(详细信息请参阅固定式直接作用模拟指示电测量仪表附表汇总)

产品名称	型号	量 程	准确度等级
直流电流表	69C17-A 85C17-A	直接接入50 $\mu$ A~500 $\mu$ A	1.5级 2.5级
		直接接入1mA~500mA	
		直接接入1A~10A	
		经外附分流器接入5A~10kA	
直流电压表	69C17-V 85C17-V	直接接入3V~600V	1.5级 2.5级
		经外附电阻接入750V~1.5kV	
交流电流表	69L17-A 85L17-A	直接接入0.1A~50A	1.5级 2.5级
		经次级为5A电流互感器接入 5A/5A~10kA/5A	
交流电压表	69L17-V 85L17-V	直接接入3V~600V	1.5级 2.5级
		经次级为100V电压互感器接入380V/100V~ 380kV/100V	
频率表	69L17-Hz 85L17-Hz	45Hz~55Hz 55Hz~65Hz 45Hz~65Hz	1.0级
		100V 220V 380V	
有功功率表	69L17-W 85L17-W	直接接入电压100V 220V 380V	2.5级
		经次级为100V电压互感器接入电压380V/100V~ 380kV/100V	
无功功率表	69L17-var 85L17-var	直接接入电流5A	2.5级
		经次级为5A电流互感器接入电流5A/5A~10kA/5A	
三相功率 因数表	69L17-COS $\phi$ 85L17-COS $\phi$	0.5(超前)~1~0.5(滞后)	2.5级
		100V/5A 220V/5A 380V/5A	

注: 85型和69型电流表和电压表的准确度等级为2.5级(44型和59型为1.5级)

订货示例: 如客户需要69型指针板表, 输入方式为交流, 类型为电流表, 则相对应的订货编码为: 69L17A\*

# D2 电测量仪表

85C17、85L17型 69C17、69L17型  
固定式直接作用模拟指示电测量仪表

## 产品特征

- 显示被测量的变化趋势、读数方便
- 表盖采用透明有机玻璃
- 采用卡式面框安装方式

## 技术参数

国际标准	IEC 51-1~9
国家标准	GB/T 7676.1~9
行业标准	JB/T 9281、JB/T 9282、JB/T 9284、JB/T 9286、JB/T 9287
耐压测试	频率50Hz、电压2000V、持续时间1min
耐受机械冲击	最大加速度为147m/s <sup>2</sup>
响应时间	≤4s
指针偏转角度	90°

## 附件

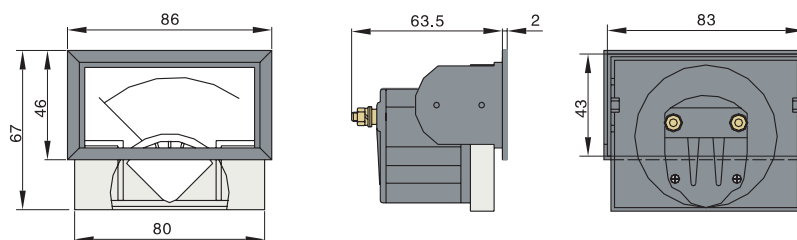
- FL2型固定式定值分流器,用于扩大直流表的测量范围,其额定电压降为75mV
- 外附功率变换器与直流电流表配套,用于测量有功功率或无功功率
- 外附功率因数变换器与直流电流表配套,用于测量功率因数

## D2 电测量仪表

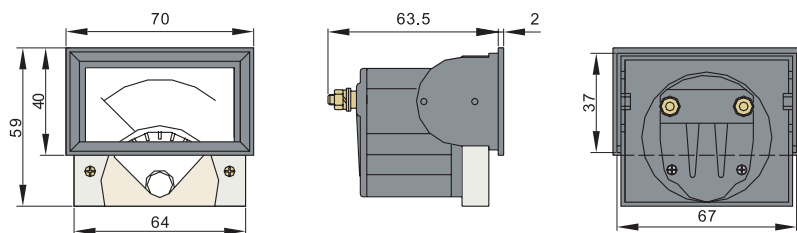
85C17、85L17型 69C17、69L17型  
固定式直接作用模拟指示电测量仪表

### 外形及安装尺寸(mm)

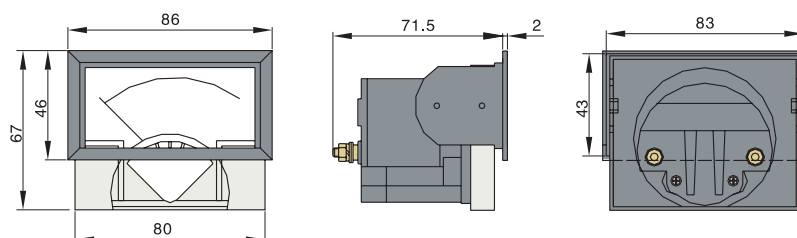
#### ■ 69C17-A、V和69L17-A、V、W、var、COSΦ外型及安装尺寸



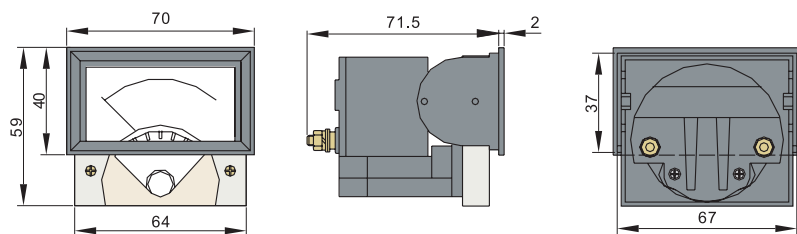
#### ■ 85C17-A、V和85L17-A、V、W、var、COSΦ外型及安装尺寸



#### ■ 69L17-Hz外型及安装尺寸



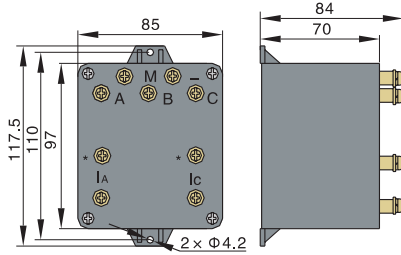
#### ■ 85L17-Hz外型及安装尺寸



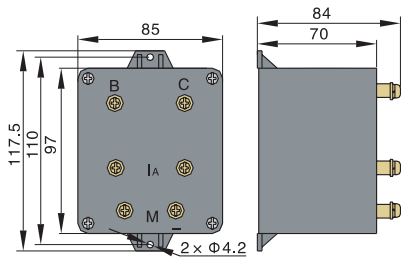
# D2 电测量仪表

## 85C17、85L17型 69C17、69L17型 固定式直接作用模拟指示电测量仪表

- 69L17-W、var和85L17-W、var外附功率变换器外型及安装尺寸

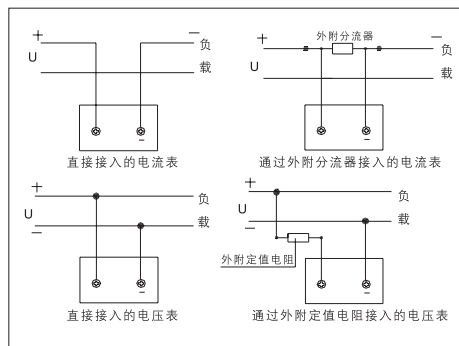


- 69L17-COS $\phi$ 和85L17-COS $\phi$ 外附功率因数变换器外型及安装尺寸

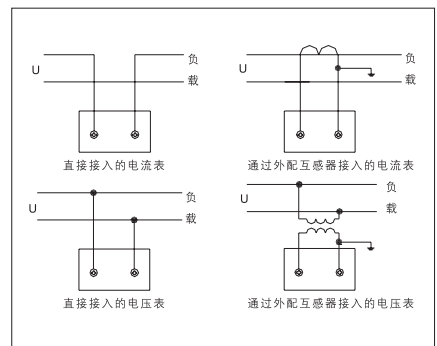


### 接线图

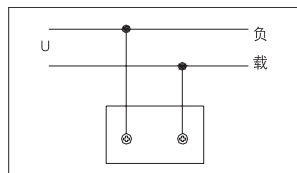
- 69C17-A、V, 85C17-A、V接线图



- 69L17-A、V, 85L17-A、V接线图



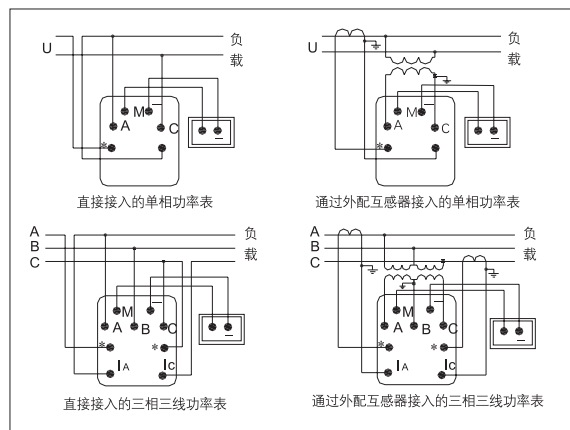
- 69L17-Hz, 85L17-Hz接线图



## D2 电测量仪表

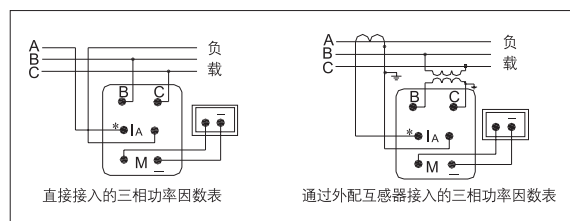
### 85C17、85L17型 69C17、69L17型 固定式直接作用模拟指示电测量仪表

#### ■ 69L17-W、var, 85L17-W、var接线图



注：带\*标记的端子为电流进线端

#### ■ 69L17-COS $\Phi$ , 85L17-COS $\Phi$ 接线图



注：带\*标记的端子为电流进线端