

D1 电能表

DTZY607-Z型三相四线费控智能电能表



选型指南

产品名称	电压	准确度等级	¹⁾ 规格	²⁾ 功能选项
DTZY607-Z	M	1	6M4	H
	MQ:220/380V	1:1级	6M4: 1.5 (6) A ... 100M3:30 (100) A	H: 互感式 缺省: 直接式

名称	型号	参比电压(V)	准确度等级	电流规格(A)
三相四线 费控智能 电能表	DTZY607-Z	3×220/380V	有功1级 无功2级	1.5(6)A、5(20)A、5(30)A、5(40)A、 5(50)A、5(60)A、10(40)A、10(60)A、 10(80)A、10(100)A、15(60)A、15(90) A、20(80)A、20(100)A、30(100)A

注：1) 规格代码中的“M”表示电流倍数

2) 代码中的“H”表示互感式,互感式功能仅供1.5(6)A这个规格, 额定二次电流为5A

订货示例:

如客户需要DTZY607-Z型三相四线费控智能电能表, 电压为220/380V, 准确度等级为1, 电流规格为1.5(6)A, 功能选项为互感式, 则相对应的订货编码为DTZY607ZMQ16M4H

产品特征

- 数据显示采用液晶显示, 读数直观
- 具有宽量程、过载能力更强、测量准确度高、工作运行可靠性好
- 具有远程费控功能, 可对电表进行远程拉合闸
- 能分时计量组合有功电量, 正、反有功电量及需量、组合无功, 四象限无功电量, 并具有载波、RS485和红外通讯功能

技术参数

认证证书	MC 浙制00000321号
国家标准	GB/T 17215.301
行业标准	DL/T 645-2007
电流规格	A 1.5(6)、5(20)、5(30)、5(40)、5(50)、5(60)、10(40)、10(60)、 10(80)、10(100)、15(60)、15(90)、20(80)、20(100)、30(100)
参比电压	V 3×220/380
准确度等级	级 有功1级、无功2级
功耗	电压回路功耗≤1.5W/6VA, 电流回路功耗≤0.4VA
数据备份电池电压	3.6V
停电抄表电池电压	6.0V
费率数	4
日时段数	14
计度范围	-799999.99 kWh~799999.99 kWh, -799999.99 kvarh~799999.99 kvar
电池容量	≥1200mAh
停电后数据保存时间	≥10年(用新电池)
通讯波特率	RS485口: 1200bps~9600bps、红外接口: 1200bps、载波: 2400bps

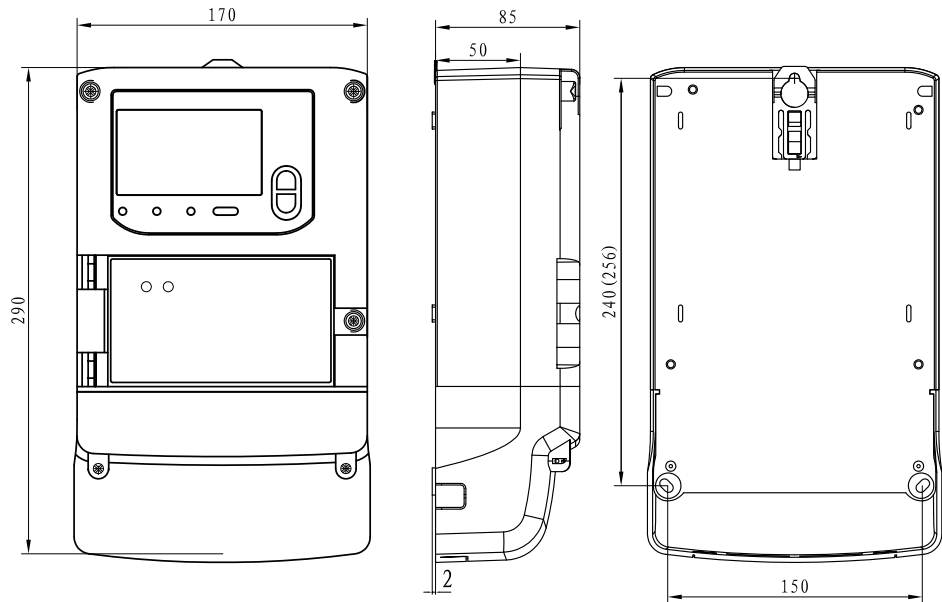
D1 电能表

DTZY607-Z型三相四线费控智能电能表

使用环境及工作条件

- 环境温度：规定的工作环境温度为： $-25^{\circ}\text{C} \sim +60^{\circ}\text{C}$
- 环境湿度：年平均相对湿度 $<85\%$

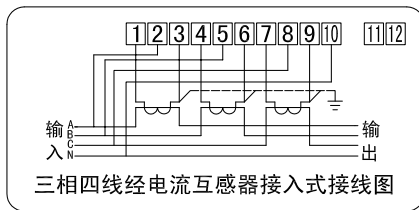
外形及安装尺寸(mm)



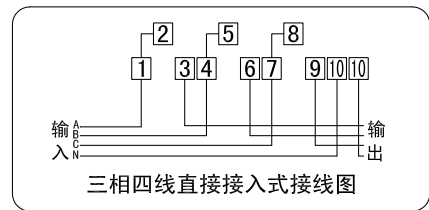
接线图

■ 电源端子接线图

DTZY607-Z型三相四线费控智能电能表
电流互感器式($3 \times 220/380\text{V} \ 3 \times 1.5(6)\text{A}$)

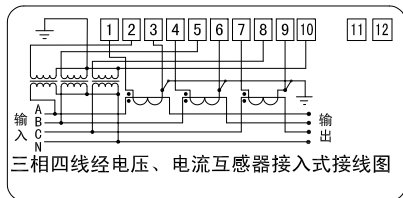


DTZY607-Z型三相四线费控智能电能表
直接式($3 \times 220/380\text{V} \ \geq 3 \times 5(20)\text{A}$)



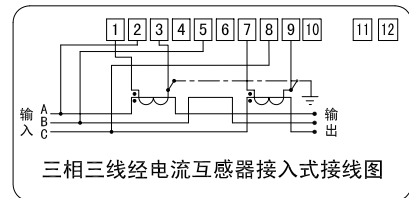
■ 电压、电流互感器式

($3 \times 57.7/100\text{V} \ 3 \times 1.5(6)\text{A}$)



■ 电流互感器式

($3 \times 380\text{V} \ 3 \times 1.5(6)\text{A}$)

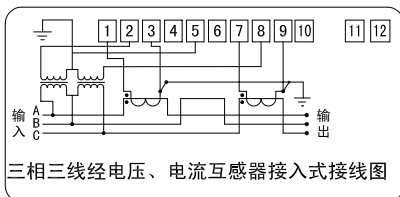


D1 电能表

DTZY607-Z型三相四线费控智能电能表

接线图

- 电压、电流互感式
($3 \times 100V$ $3 \times 1.5(6)A$)

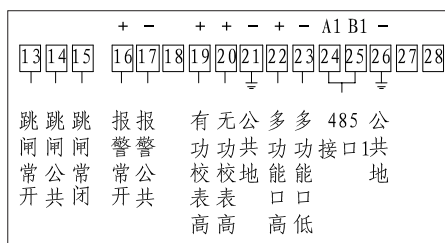


功能端子接线图

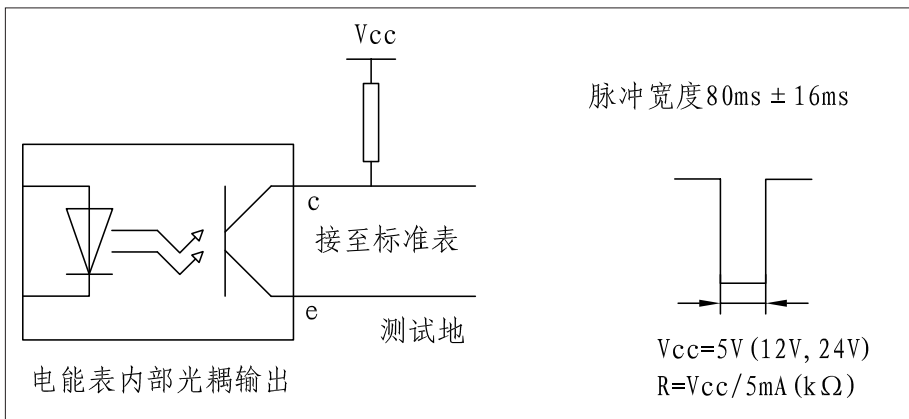
内置继电器



外置继电器



有、无功测试口示意图



1Hz时钟输出端口示意图

